

# SDO-1

**SIŁOWNIK DO OKIEN  
UCHYLNÝCH I ROZWIERNÝCH**

## **INSTRUKCJA OBSŁUGI I MONTAŻU**

WERSJA 2025.01.17

# SPIS TREŚCI

1) OGÓLNE WYMAGANIA W ZAKRESIE BEZPIECZEŃSTWA	3
2) OPIS PRODUKTU	4
3) MONTAŻ	5
4) PODŁĄCZENIE ELEKTRYCZNE	5
5) STEROWANIE	5
6) DEKLARACJA	6

# 1. OGÓLNE WYMAGANIA W ZAKRESIE BEZPIECZEŃSTWA



**UWAGA!** Niestosowanie się do instrukcji prowadzi do nieprawidłowego montażu, co może grozić uszkodzeniem sprzętu lub zagrożeniem życia użytkownika.



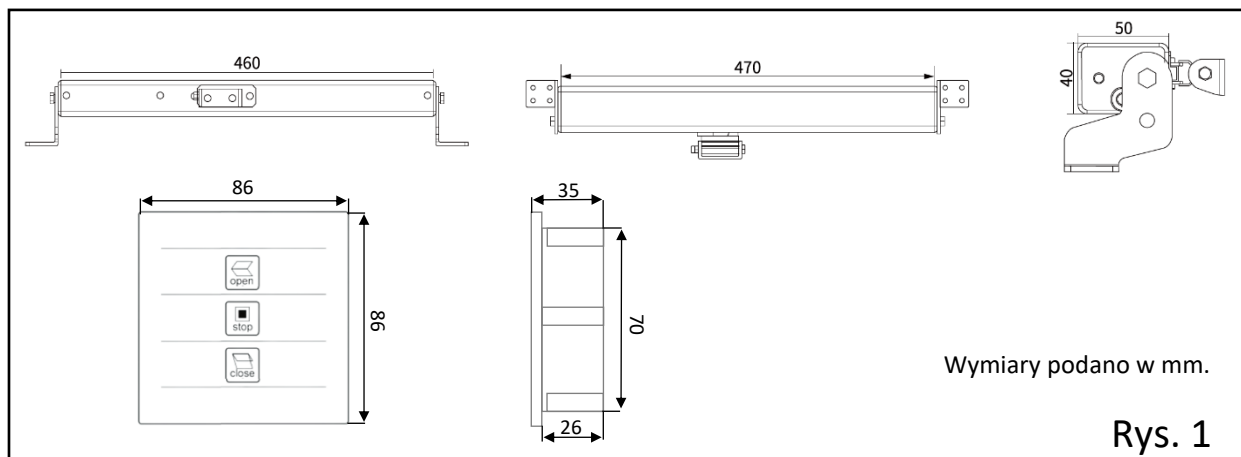
**UWAGA!** Postępować zgodnie z instrukcją obsługi. Należy zachować instrukcję na czas używania produktu.

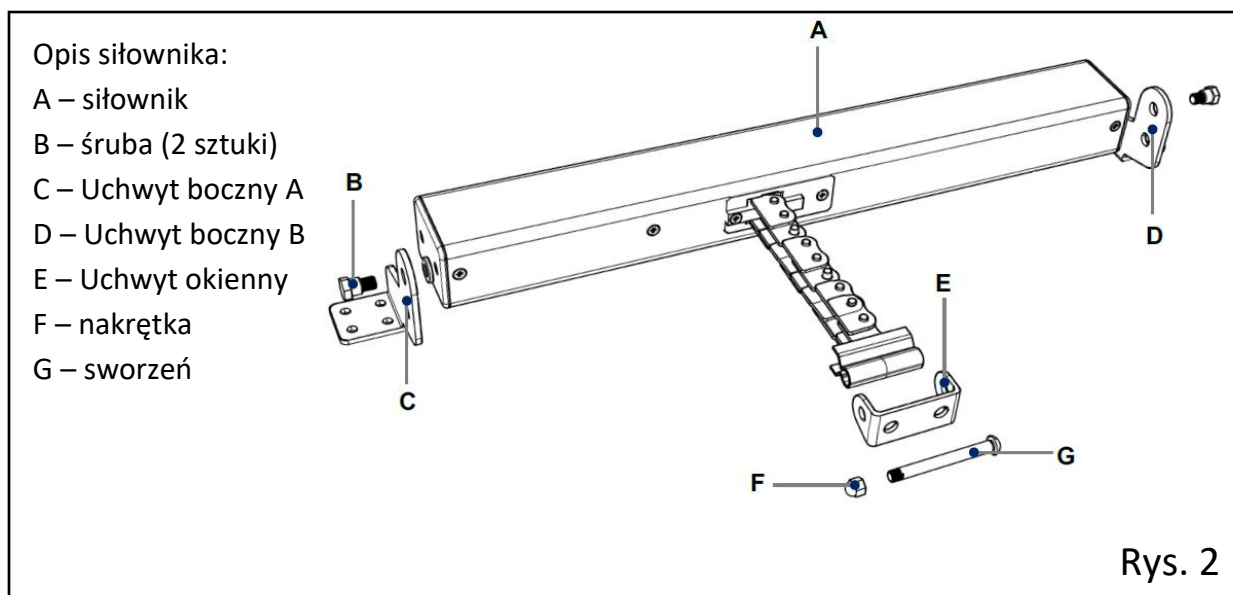
1. Przed rozpoczęciem montażu należy dobrze zapoznać się z niniejszą instrukcją obsługi, a także upewnić się czy wszystkie dostarczone komponenty są w stanie pozwalającym na ich instalację.
2. Produkt został stworzony i zaprojektowany, do użytku tylko w określony sposób. Każde nietypowe użycie może spowodować uszkodzenie urządzenia oraz być źródłem potencjalnego niebezpieczeństwa dla użytkowników.
3. Urządzenie nie jest przeznaczone do użytku przez dzieci ani osoby niepełnosprawne bez nadzoru.
4. Należy zapewnić wolną przestrzeń do ruchu aplikacji w obu kierunkach, aby uniknąć zablokowania.
5. Zamontowany siłownik podczas pracy może stwarzać ryzyko przytrzaśnięcia lub uszkodzenia części ciała włożonych pomiędzy ramą, a ruchomą część okna.
6. Zautomatyzowaną aplikację należy dodatkowo zabezpieczyć przed warunkami atmosferycznymi lub wypadnięciem z uwagi, że siłownik nie stanowi powyższego zabezpieczenia.
7. Instalator musi zapewnić, że komponent jest używany zgodnie z odpowiednimi normami, np. Dyrektywą Maszynową.
8. Przed przystąpieniem do jakichkolwiek prac przy urządzeniu należy odciąć zasilanie.
- 9. W sieci zasilającej instalacji należy we własnym zakresie zadbać o zabezpieczenie zapobiegające przeciążeniom, zapewniające całkowite odłączenie w warunkach określonych przez III kategorię przepięciową.**
10. Z produktem należy obchodzić się delikatnie, chroniąc go przed zgnieceniami, uderzeniami, upadkiem lub kontaktem z jakiegokolwiek rodzaju płynami. Nie umieszczać urządzenia w pobliżu źródeł ciepła i nie wystawiać go na działanie otwartego ognia.
11. Użytkownikowi zabrania się podejmowania jakichkolwiek prób naprawy czy innych modyfikacji bez kontaktu z wykwalifikowanym serwisem.
12. Niestosowanie się do instrukcji i uwag w niej zawartych może prowadzić do uszkodzenia urządzenia i utraty gwarancji. W takich przypadkach, nie obowiązuje rękojmia za wady materialne.
13. Firma Elektrobim nie ponosi odpowiedzialności za szkody płynące z nieprawidłowego użycia wyrobu lub użycia wyrobu niezgodnie z przeznaczeniem.

## 2. OPIS PRODUKTU


Siłownik SDO-1 został zaprojektowany jako komponent umożliwiający częściowe otwieranie i zamykanie okien uchylnych, rozwiernych, dachowych, świetlików i kopuł. Mechanizm pozwala na uchylenie okna w zależności od długości łańcucha. Zestaw wyposażony w sterownik z wbudowanym zasilaczem.

SPECYFIKACJA TECHNICZNA	SDO-1
ZASILANIE STEROWNIKA	230VAC 50 Hz
SILNIK	24VDC
PRĄD ZNAMIONOWY	≤1,2A
POBÓR MOCY	28,8W
UDŹWIG	400N
SIŁA TRZYMANIA	2000N
PRĘDKOŚĆ PRACY (BEZ OBCIĄŻENIA)	15mm/s
SKOK	300mm
DOPUSZCZALNA SZEROKOŚĆ OKNA	500-1500mm
POZIOM HAŁASU	≤55 dB
ZABEZPIECZENIE	Przeciwprzeciążeniowe
TEMPERATURA PRACY	-5 ~ +45 °C
STOPIEŃ OCHRONY	IP30
CYKL PRACY	10% (max. 1min pracy ciągłej)






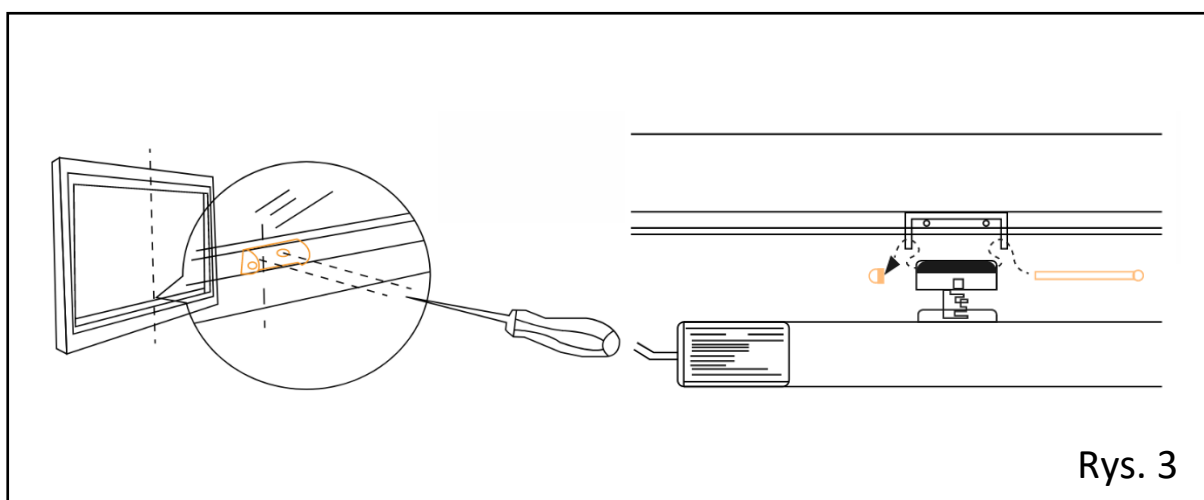
### 3. MONTAŻ

 **Uwaga!** Urządzenie można montować tylko na w pełni sprawnych oknach. Nie wolno montować siłownika do okien, które zacinają się podczas ruchu, poruszają się z nadmiernym oporem lub pokrzywionych.

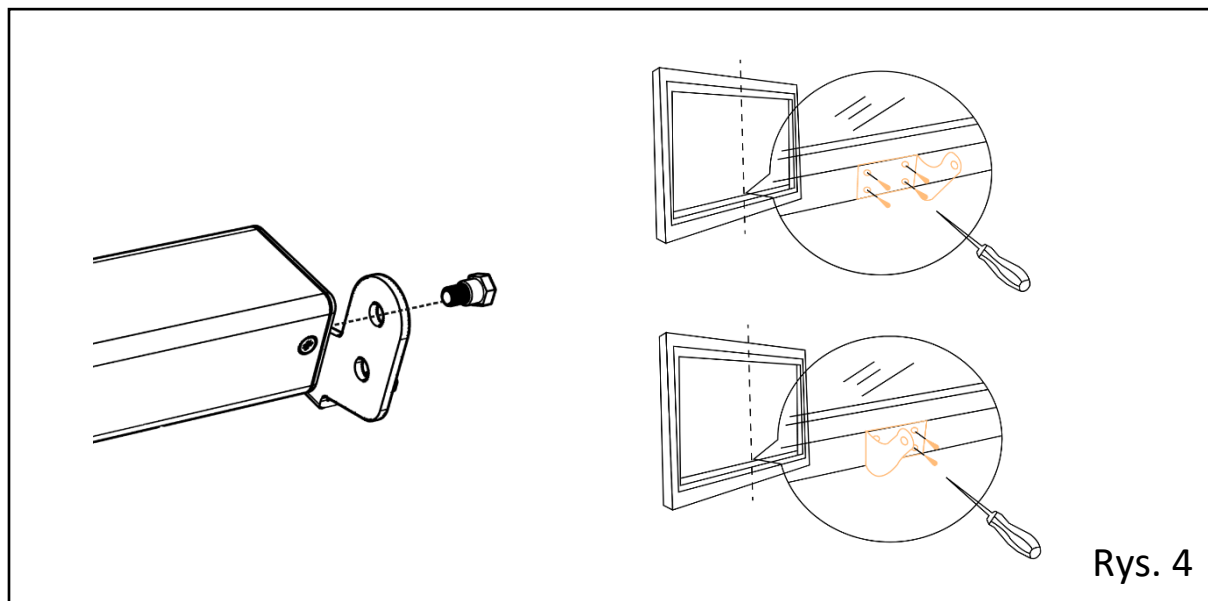
 **Uwaga!** W przypadku widocznych uszkodzeń produktu nie należy go instalować.

 **Uwaga!** Nie wolno instalować siłownika po zewnętrznej stronie okna. Siłownik nie powinien być na narażony na wpływ warunków atmosferycznych.

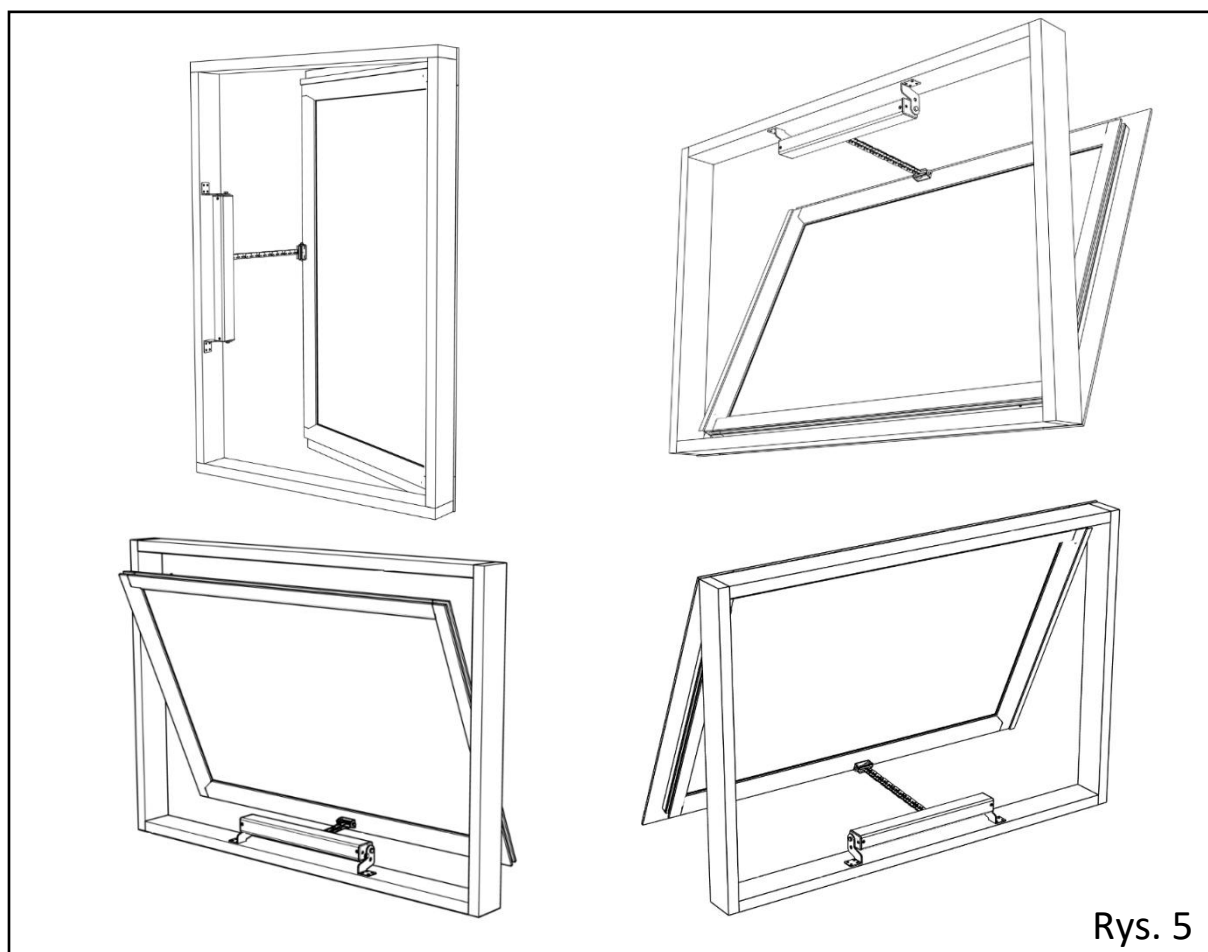
W pierwszym kroku należy wyznaczyć środek okna (prostopadle do osi zawiasów). Następnie przyłożyć uchwyt okienny (rys 2. el. E) na wyznaczonej linii, oznaczyć otwory montażowe, a następnie przykręcić uchwyt solidnie uchwyt za pomocą śrub przeznaczonych do danego materiału (nie stanowią elementu zestawu).



Kolejnym krokiem jest połączenie wykonanego uchwyty z łańcuchem za pomocą sworznia i nakrętki (rys. 2 el. F i G). Następnie zamontować uchwyty boczne do siłownika za pomocą śrub (rys 2. el. B, C i D). Na koniec przymocować siłownik do ramy okiennej za pomocą śrub przeznaczonych do danego materiału (nie stanowią element u zestawu). **Końcówka łańcucha musi być w tej samej osi co uchwyt okienny.**

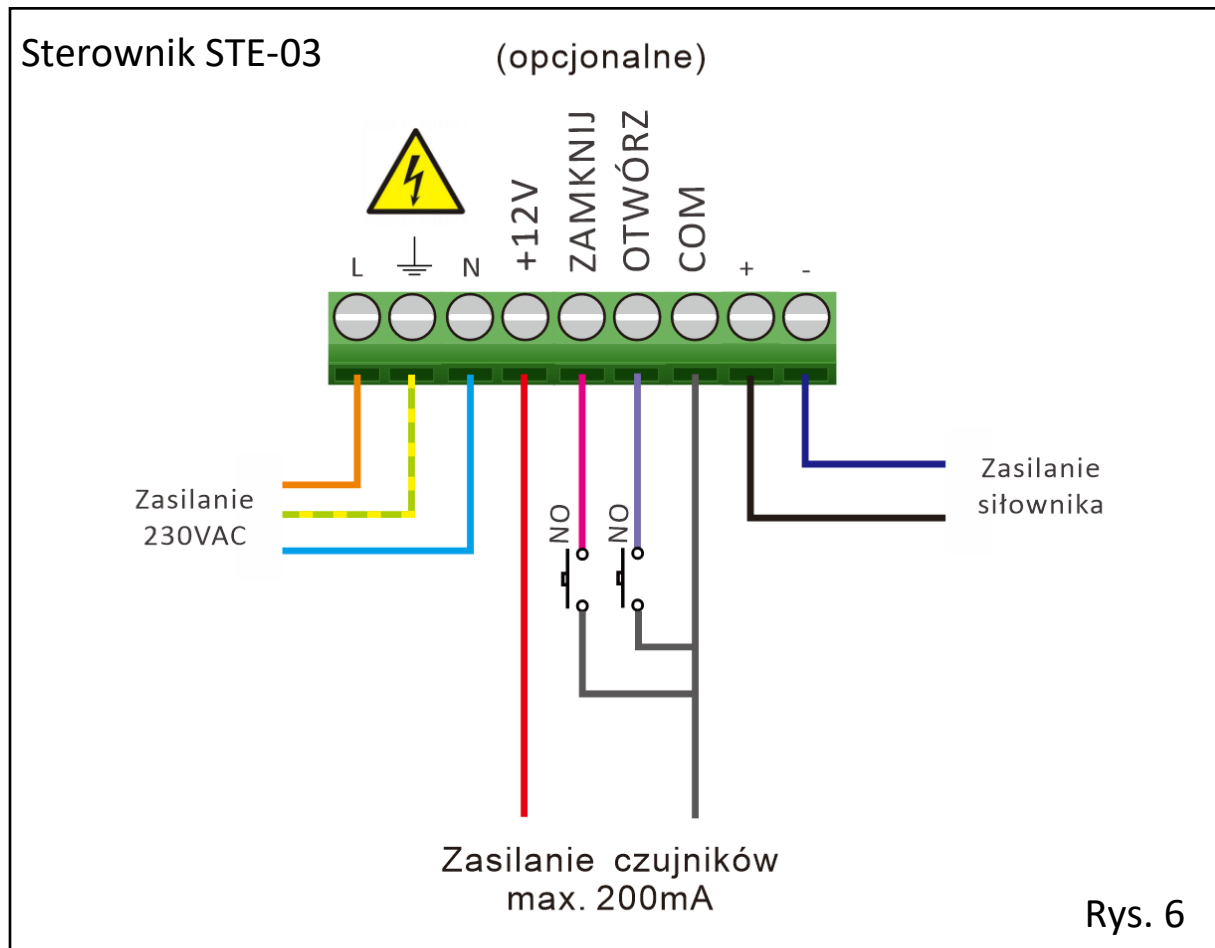


#### Przykładowy montaż w zależności od systemu okiennego



## 4. PODŁĄCZENIE ELEKTRYCZNE

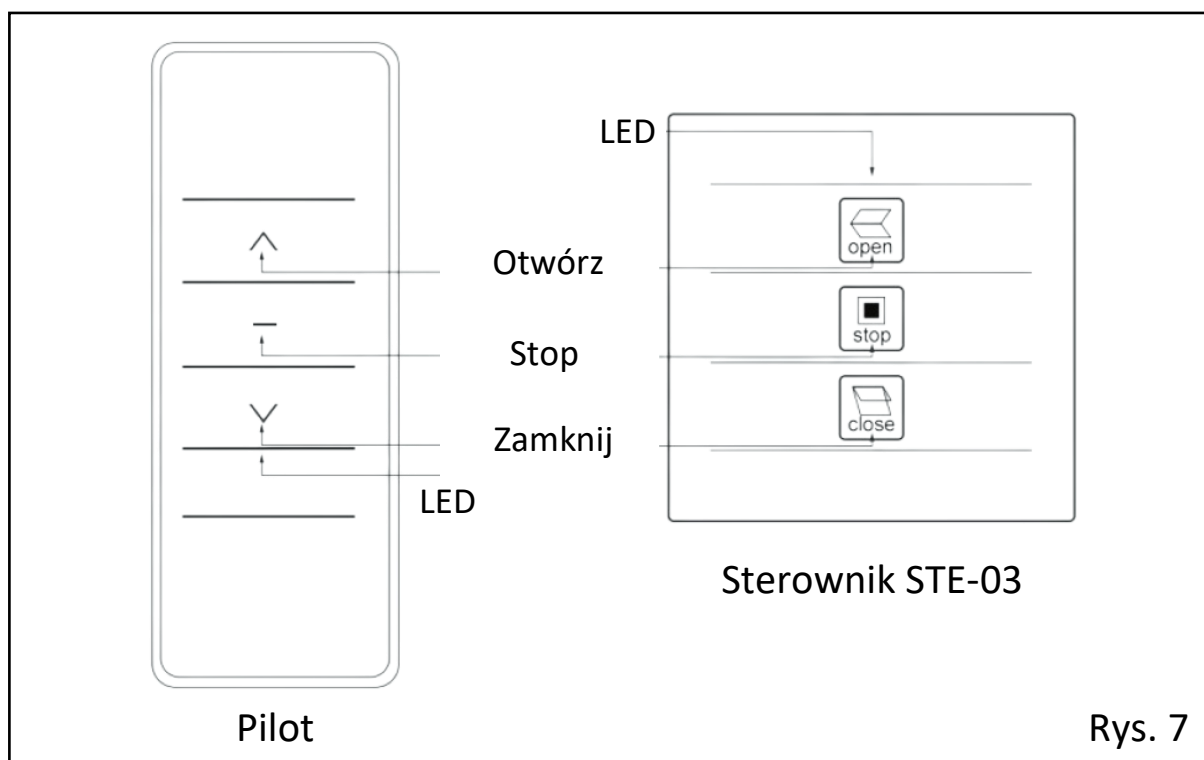
Urządzenie należy podłączyć zgodnie z poniższym schematem. **Wszystkie połączenia należy wykonywać na wyłączonym zasilaniu.**



**Uwaga! Należy unikać zgniatania kabli, ponieważ może to grozić uszkodzeniem sprzętu lub porażeniem.**

Po podłączeniu ściągnąć przedni panel podwarzając zatrzaski i zamontować sterownik w odpowiedniej puszcze za pomocą dołączonych do sterownika śrub. Upewnić się czy przewody są dobrze podłączone, dokręcone, a w układzie nie występują żadne zwarcia. Po wszystkim założyć przedni panel i włączyć zasilanie 230V.

## 5. STEROWANIE



Sterowanie siłownikiem odbywa się za pomocą przycisków na sterowniku lub na pilocie wgranym do urządzenia. Górny przycisk powinien odpowiadać za otwieranie, środkowy za zatrzymanie, natomiast dolny za zamykanie. Urządzenie pracuje w trybie bistabilnym – nie trzeba przytrzymywać przycisku w celu otwarcia/zamknięcia.

W przypadku **jeśli ruch siłownika nie odpowiada oznaczeniom na sterowniku** należy nacisnąć i przytrzymać jednocześnie przyciski „Otwórz” oraz „Zamknij” znajdujące się na panelu sterownika do momentu, aż dioda sterownika mignie trzy razy.

### Programowanie pilotów

**W celu wgrania nowego pilota** należy nacisnąć i przytrzymać przycisk „Stop” znajdujący się na panelu sterownika przez 5 sekund. Dioda LED na sterowniku zacznie migać. Następnie nacisnąć i przytrzymać przycisk „Otwórz” znajdujący się na pilocie. Poprawne wgranie pilota sterownik zasygnalizuje trzykrotnym mignięciem diody LED.

**W celu usunięcia wybranego pilota** z pamięci urządzenia należy nacisnąć i przytrzymać przycisk „Stop” znajdujący się na panelu sterownika przez 5 sekund. Dioda LED na sterowniku zacznie migać. Następnie nacisnąć i przytrzymać przycisk „Zamknij” znajdujący się na wybranym do usunięcia pilocie. Poprawne wgranie pilota sterownik zasygnalizuje trzykrotnym mignięciem diody LED.

**W celu usunięcia wszystkich zaprogramowanych pilotów** z pamięci urządzenia należy nacisnąć i przytrzymać jednocześnie przyciski „Stop” oraz „Zamknij” znajdujące się na panelu sterownika do momentu, aż dioda sterownika mignie trzy razy.



## 6. DEKLARACJA

### Deklaracja zgodności

nr 46/01-2025

Zgodność z Dyrektywami: 2014/30/UE (EMC); 2014/35/UE (LVT)

**Nazwa dostawcy:** ELEKTROBIM Sp. z o.o. spółka komandytowa

**Adres:** Aleja „Solidarności” 68/121, 00-240 Warszawa, Polska

**Osoba odpowiedzialna za zredagowanie dokumentacji technicznej:** ELEKTROBIM Sp. z o.o. spółka komandytowa

**Typ produktu:** Siłownik do łóżek z regulowanym stelażem

**Model:** BED-1

ELEKTROBIM Sp. z o.o. spółka komandytowa oświadcza, na własną odpowiedzialność, że wyżej wymieniony produkt jest zgodny z następującymi dyrektywami:

- **Dyrektywa Parlamentu Europejskiego i Rady 2014/30/UE z 26 lutego 2014r.** w sprawie harmonizacji ustawodawstw państw członkowskich odnoszących się do kompatybilności elektromagnetycznej (wersja przekształcona).

- **Dyrektywa Parlamentu Europejskiego i Rady 2014/35/UE z 26 lutego 2014r.** w sprawie harmonizacji ustawodawstw państw członkowskich odnoszących się do udostępniania na rynku sprzętu elektrycznego przewidzianego do stosowania w określonych granicach napięcia (wersja przekształcona).

**Zastosowano Normy Techniczne:**

EN IEC 55014-1:2021; EN IEC 61000-3-2:2019+A1:2021; EN 61000-3-3:2013+A2:2021; EN IEC 55014-2:2021;

EN 60335-1:2012+ A11:2014+ A13:2017+ A1:2019+ A2:2019+A14:2019+A15:2021;

**W następstwie posiada oznaczenie CE.**

ELEKTROBIM Sp. z o.o. spółka komandytowa oświadcza, na własną odpowiedzialność, że wyżej wymieniony produkt jest zgodny z następującymi normami:

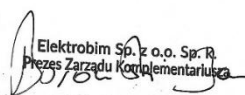
- Medyczne urządzenia elektryczne - Część 1: Ogólne wymagania bezpieczeństwa i podstawowe wymagania techniczne: **AAMI ES60601-1:2005+A1**

- Medyczne urządzenia elektryczne - Część 1: Ogólne wymagania bezpieczeństwa i podstawowe wymagania techniczne: **(R2018) CSA C22.2#60601-1:2014 Ed.3**

**W następstwie posiada oznaczenie ETL.**

Deklaracja Zgodności nie obejmuje wszelkich modernizacji dokonanych niezgodnie z instrukcją obsługi.

Warszawa, 15 stycznia 2025r.

  
Elektrobim Sp. z o.o. Sp. R.  
Prezes Zarządu Komplementariusza  
**Jan Borowski**



Zgodnie z przepisami ustawy z dnia 2 lipca 2005 r. o zużyтым sprzęcie elektronicznym zabronione jest umieszczanie łącznie z innymi odpadami zużytego sprzętu oznakowanego symbolem przekreślonego kosza. Użytkownik, który zamierza pozbyć się produktu, jest zobowiązany do oddania zużytego sprzętu elektronicznego lub elektrycznego do punktu zbierania zużytego sprzętu. Punkty zbierania prowadzone są m. in. przez sprzedawców hurtowych i detalicznych tego sprzętu oraz przez gminne jednostki organizacyjne prowadzące działalność w zakresie odbierania odpadów.



